

## Ausgleichswellen-Demontage- und Ausrichtwerkzeug-Satz für BMW B37 / B38



### KOMPONENTEN

- 1 Ausgleichswellen-Demontagewerkzeug, zu verwenden wie OEM 2288943
- 2 Ausgleichswellen-Fixierwerkzeug
- 3 Adapterplatte für Fixierwerkzeug, zu verwenden wie OEM 2358646 / 2288942

### ACHTUNG

Lesen Sie die Bedienungsanleitung und die enthaltenen Sicherheitshinweise aufmerksam durch, bevor Sie das Produkt verwenden. Benutzen Sie das Produkt korrekt, mit Vorsicht und nur dem Verwendungszweck entsprechend. Nichtbeachtung der Sicherheitshinweise kann zu Schäden, Verletzungen und Erlöschen der Gewährleistung führen. Bewahren Sie diese Anleitungen für späteres Nachlesen an einem sicheren und trockenen Ort auf. Legen Sie die Bedienungsanleitung bei, wenn Sie das Produkt an Dritte weitergeben.

### VERWENDUNGSZWECK

Dieser Werkzeugsatz dient zur Demontage und zum Ausrichten der Ausgleichswelle an folgenden Fahrzeugen:

Hersteller	Modell	Typ	Motoren
BMW	1	F20 / F21	1.2L Benzin (B38A12A)
	2	F22 / F23 / F45 / F46	
	3	F30 / F31	1.5L Benzin (B38B15A / B38K15A)
	I8	I12	
	X1	F48	1.5L Diesel (B37D15A / B37C15A)
Mini	Mini	F54 / F55 / F56 / F57	

Weitere Infos zum Artikel und eine Liste der geeigneten Motoren und Modelle finden Sie auf unserer Internetseite: [www.bgstechnik.com](http://www.bgstechnik.com)

### SICHERHEITSHINWEISE

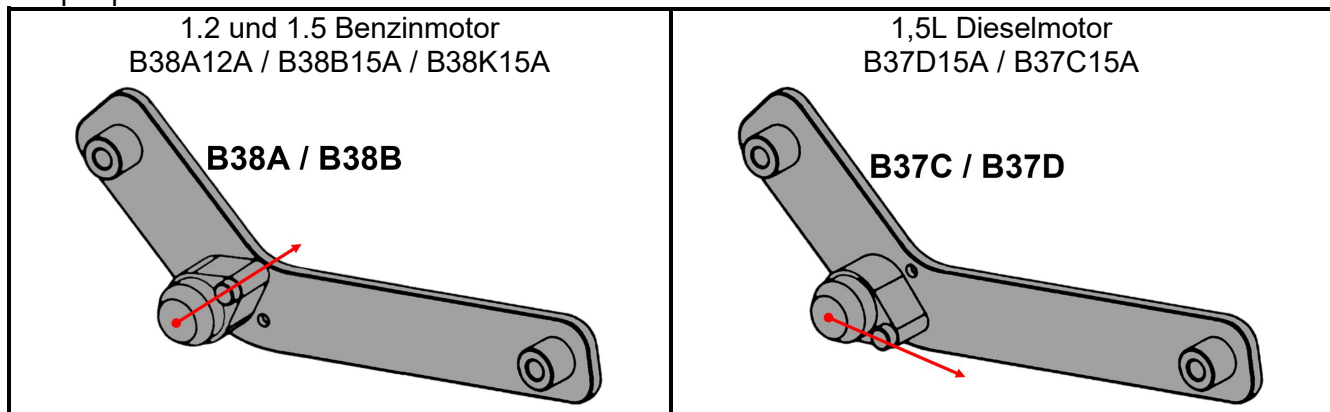
- Halten Sie Kinder und andere unbefugte Personen vom Arbeitsbereich fern.
- Lassen Sie Kinder nicht mit dem Werkzeug oder dessen Verpackung spielen
- Verwenden Sie das Werkzeug nicht, wenn Teile fehlen oder beschädigt sind.
- Verwenden Sie das Werkzeug nur für den vorgesehenen Zweck.
- Legen Sie beinhaltende Werkzeuge niemals auf die Fahrzeugbatterie. Gefahr von Kurzschluss.
- Vorsicht bei Arbeiten am laufenden Motor, lose Kleidung, Werkzeuge und andere Gegenstände können von drehenden Teilen erfasst werden und schwere Verletzungen verursachen.
- Vorsicht bei Arbeiten an heißen Motoren, es besteht Verbrennungsgefahr!

## SICHERHEITSHINWEISE

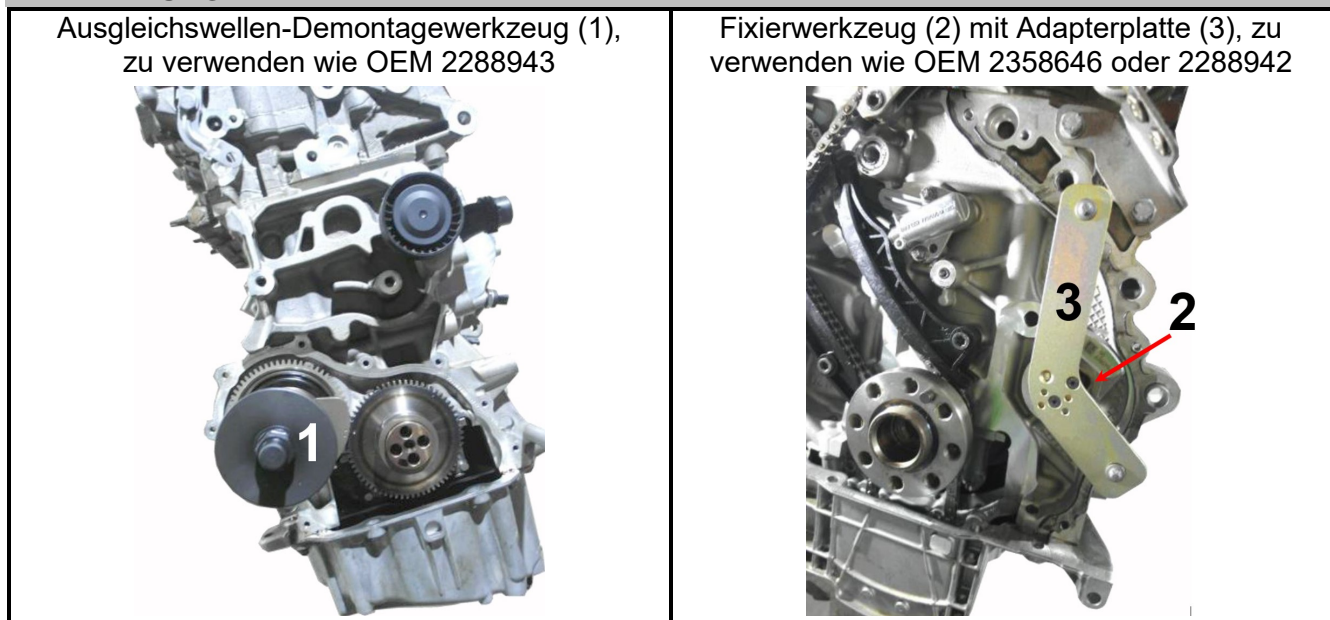
- Entfernen Sie vor der Reparatur den Zündschlüssel, um ein versehentliches Starten des Motors und einen Motorschaden zu verhindern.
- Diese Anleitung dient als Kurzinformation und ersetzt keinesfalls ein Werkstatthandbuch. Entnehmen Sie bitte technische Angaben wie Drehmomentwerte und Hinweise zur Demontage und Montage immer der fahrzeugspezifischen Serviceliteratur.
- Drehen Sie den Motor nur in normale Drehrichtung (im Uhrzeigersinn), soweit nicht anders angegeben.
- Einstellwerkzeuge niemals als Gegenhalter beim Lösen oder Festziehen von Verschraubung verwenden. Werkzeuge und Motorbauteile können dadurch beschädigt werden. Verwenden Sie ausschließlich Werkzeuge, die für diesen Zweck geeignet sind.

## VORBEREITUNG

Montieren Sie das Ausgleichswellen-Fixierwerkzeug entsprechend der Motorvariante auf die Adapterplatte.



## VERWENDUNG



## UMWELTSCHUTZ

Recyceln Sie unerwünschte Stoffe, anstatt sie als Abfall zu entsorgen. Alle Werkzeuge, Zubehörteile und Verpackungen sind zu sortieren, einer Wertstoffsammelstelle zuzuführen und umweltgerecht zu entsorgen. Erkundigen Sie sich bei Ihrer örtlichen Abfallbehörde über Recyclingmaßnahmen. Entsorgen Sie dieses Produkt am Ende seiner Lebensdauer umweltgerecht.



# Balance Shaft Removal and Alignment Tool Set for BMW B37 / B38



## COMPONENTS

- 1 Balance shaft dismantling tool,  
to be used as OEM 2288943
- 2 Balance shaft fixing tool
- 3 Adaptor plate for fixing tool,  
to be used as OEM 2358646 / 2288942

## ATTENTION

Read the operating instructions and all safety instructions contained therein carefully before using the product. Use the product correctly, with care and only according to the intended purpose. Non-compliance of the safety instructions may lead to damage, personal injury and to termination of the warranty. Keep these instructions in a safe and dry location for future reference. Enclose the operating instructions when handing over the product to third parties.

## INTENDED USE

This tool set is used to remove and align the balance shafts on the following vehicles:

Brand	Model	Type	Engine
BMW	1	F20 / F21	1.2L Petrol (B38A12A)
	2	F22 / F23 / F45 / F46	
	3	F30 / F31	1.5L Petrol (B38B15A / B38K15A)
	I8	I12	
	X1	F48	
Mini	Mini	F54 / F55 / F56 / F57	1.5L Diesel (B37D15A / B37C15A)

More information regarding this item and a list of suitable engines and models can be found on our website: [www.bgstechnic.com](http://www.bgstechnic.com)

## SAFETY INFORMATIONS

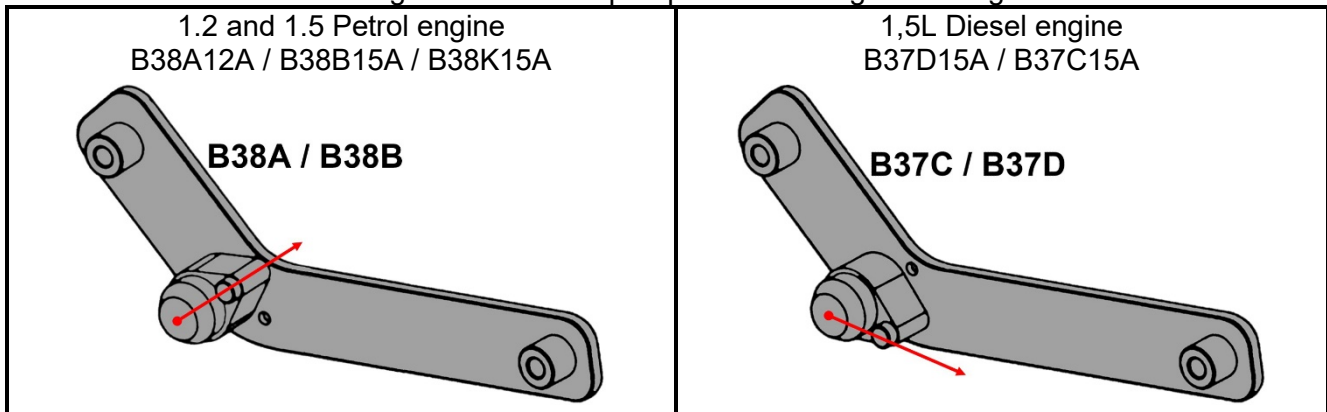
- Keep children and other persons away from the working area.
- Do not allow children to play with this tool or its packaging.
- Do not use the tool if parts are missing or damaged.
- Use the tool for the intended purpose only.
- Never place the tool on the vehicle battery. There is a risk of a short circuit.
- Be careful when working on running engines. Loose clothing, tools and other objects can be caught by rotating parts and cause serious injury.
- Be careful when working on hot engines because of the risk of burn injuries!!

## SAFETY INFORMATION

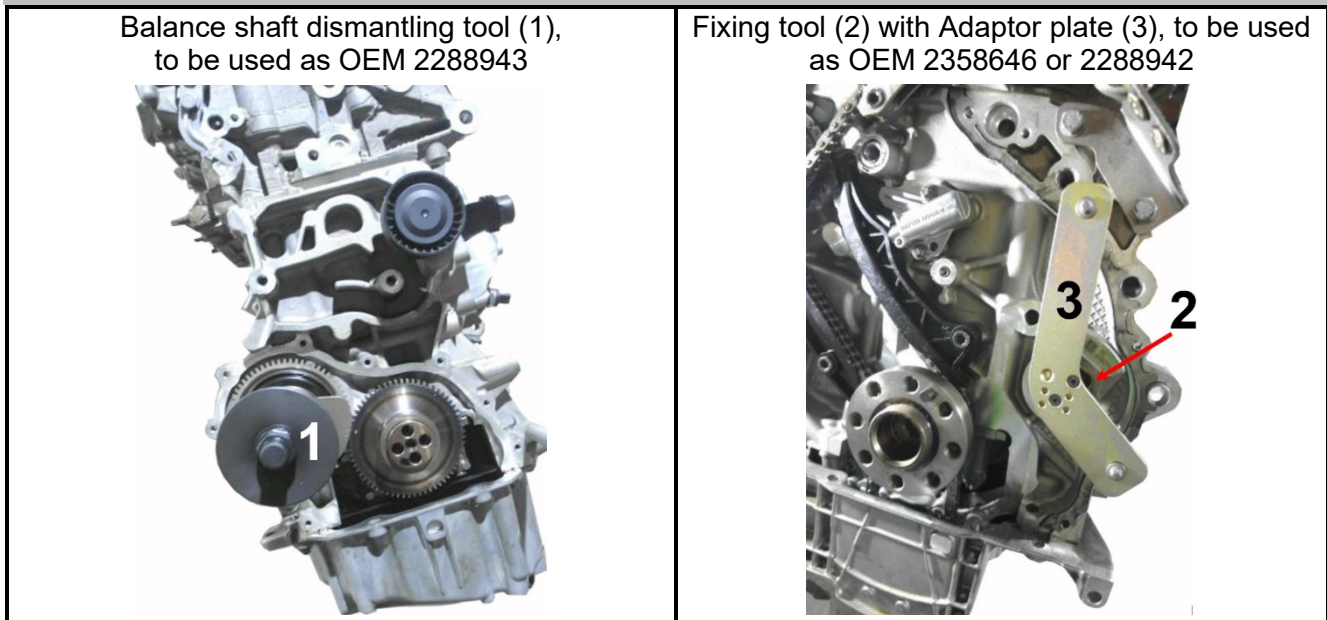
- If you remove the ignition key before repairing, you can prevent the engine from being started accidentally and resulting in engine damage.
- This manual serves as a brief guide and does not replace a workshop manual. Always refer to the vehicle-specific service literature, particularly the technical data such as torque values and instructions for disassembly/assembly, etc.
- Turn the engine only in the normal direction of rotation (clockwise unless otherwise specified)
- Do not use alignment tools as a counter-holder, during loosening or tightening screws. This can damage tools and engine components. Only use tools that are suitable for this purpose.

## PREPARATION

Mount the balancer shaft fixing tool on the adapter plate according to the engine variant.



## USE



## ENVIRONMENTAL PROTECTION

Recycle unwanted materials instead of disposing of them as waste. All tools, accessories and packaging should be sorted, taken to a recycling centre and disposed of in a manner which is compatible with the environment. Contact your local solid waste authority for recycling information. Dispose of this product at the end of its working life environmentally.



## Ensemble d'outils de démontage et d'alignement d'arbre d'équilibrage pour BMW B37/B38



### COMPOSANTS

- 1 Outil de démontage d'arbre d'équilibrage, à utiliser comme OEM 2288943
- 2 Outil de fixation d'arbre d'équilibrage
- 3 Plaque adaptatrice pour outil de fixation, à utiliser comme OEM 2358646 / 2288942

### ATTENTION

Veuillez lire attentivement la notice d'utilisation et les consignes de sécurité avant d'utiliser le produit. Utilisez correctement le produit, avec prudence et uniquement en conformité avec l'utilisation prévue. Ne pas respecter les instructions et consignes de sécurité peut entraîner des blessures, des dommages matériels et l'annulation de la garantie. Conservez ce manuel en lieu sûr et sec, afin de pouvoir le consulter ultérieurement. Veuillez joindre le présent mode d'emploi au produit si vous le transmettez à des tiers.

### UTILISATION PRÉVUE

Ce jeu d'outils est utilisé pour retirer et aligner les arbres d'équilibrage sur les véhicules suivants :

Fabricant	Modèle	Type	Moteur
BMW	1	F20 / F21	1.2L Essence (B38A12A)
	2	F22 / F23 / F45 / F46	
	3	F30 / F31	
	I8	I12	1.5L Essence (B38B15A / B38K15A)
	X1	F48	
Mini	Mini	F54 / F55 / F56 / F57	1.5L Diesel (B37D15A / B37C15A)

D'autres informations à propos de cet article et une liste des moteurs et modèles pris en charge sont disponibles à notre site Web : [www.bgstechnic.com](http://www.bgstechnic.com)

### CONSIGNES DE SÉCURITÉ

- Maintenez à l'écart les enfants et toutes les autres personnes non autorisées de la zone de travail.
- Ne permettez jamais que des enfants jouent avec l'outil ou avec son emballage
- N'utilisez pas l'outil lorsque des pièces manquent ou sont endommagées.
- N'utilisez l'outil qu'aux fins prévues.
- Ne posez jamais les outils de ce jeu sur la batterie du véhicule. Risque de court-circuit.
- Soyez prudent lorsque vous allez exécuter des travaux sur des moteurs en fonctionnement. Les vêtements mal ajustés, outils et autres objets peuvent être happés par les composants en rotation et provoquer de graves blessures.
- Soyez prudent lorsque vous allez exécuter des travaux sur des moteurs chauds, il y a risque de brûlures !

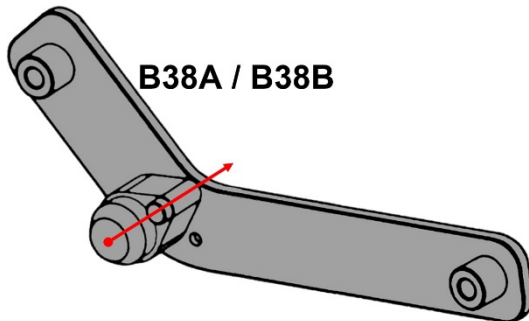
**CONSIGNES DE SÉCURITÉ**

- Retirez la clé de contact avant d'entamer la réparation, vous évitez ainsi de démarrer le moteur par inadvertance et, en conséquence, des dommages du moteur.
- Ces instructions sont fournies à titre d'information brève, elles ne remplacent en aucun cas un manuel d'atelier. Veuillez utiliser les données techniques, comme les valeurs de couple, instructions de démontage/montage, etc. contenues dans les documents d'atelier de votre véhicule spécifique.
- Faites tourner le moteur uniquement dans le sens de rotation normal (sauf indication contraire, le sens des aiguilles d'une montre)
- N'utilisez jamais l'outil d'alignement comme outil de retenue lors du desserrage ou du serrage de raccords filetés. Cela peut endommager les outils et les composants du moteur. N'utilisez que des outils appropriés pour cet objectif..

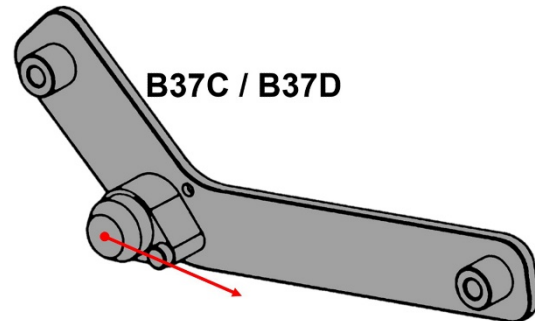
**PREPARATION**

Mount the balancer shaft fixing tool on the adapter plate according to the engine variant.

Moteur essence 1.2 et 1.5L  
B38A12A / B38B15A / B38K15A



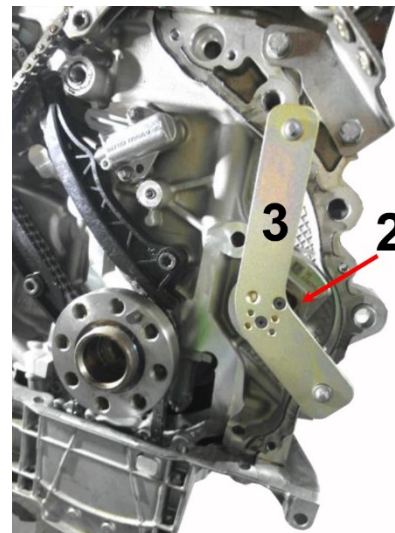
Moteur diesel 1.5L  
B37D15A / B37C15A

**UTILISATION**

Outil de démontage d'arbre d'équilibrage (1),  
à utiliser comme OEM 2288943



Outil de fixation d'arbre d'équilibrage (2) et  
plaque adaptatrice (3), à utiliser comme OEM  
2358646 / 2288942

**PROTECTION DE L'ENVIRONNEMENT**

Recyclez les matières indésirables au lieu de les jeter comme déchets. Tous les outils, accessoires et emballages doivent être triés, envoyés à un point de collecte de recyclage et éliminés dans le respect de l'environnement. Consultez votre autorité locale de gestion des déchets à propos des mesures de recyclage à appliquer. Éliminez ce produit de façon écologique à la fin de sa vie utile.



# Juego de herramientas de alineación y extracción del eje de equilibrio para BMW B37 / B38



## COMPONENTES

- 1 Balance shaft dismantling tool, to be used as OEM 2288943
- 2 Balance shaft fixing tool
- 3 Adaptor plate for fixing tool, to be used as OEM 2358646 / 2288942

## ATENCIÓN

Lea atentamente el manual de instrucciones y todas las instrucciones de seguridad antes de utilizar el producto. Utilice el producto de forma correcta, con precaución y solo de acuerdo con su uso previsto. El incumplimiento de las instrucciones de seguridad puede provocar daños, lesiones y la anulación de la garantía. Guarde estas instrucciones en un lugar seguro y seco para futuras consultas. Incluya el manual de instrucciones si entrega el producto a un tercero.

## USO PREVISTO

Este conjunto de herramientas se utiliza para quitar y alinear los ejes de equilibrio en los siguientes vehículos:

Fabricante	Modelo	Tipo	Motor
BMW	1	F20 / F21	1.2L Gasolina (B38A12A)
	2	F22 / F23 / F45 / F46	
	3	F30 / F31	1.5L Gasolina (B38B15A / B38K15A)
	I8	I12	
	X1	F48	
Mini	Mini	F54 / F55 / F56 / F57	1.5L Diesel (B37D15A / B37C15A)

Encontrará más información sobre el artículo y una lista de los motores y modelos adecuados en nuestra página web: [www.bgstechnic.com](http://www.bgstechnic.com)

## INDICACIONES DE SEGURIDAD

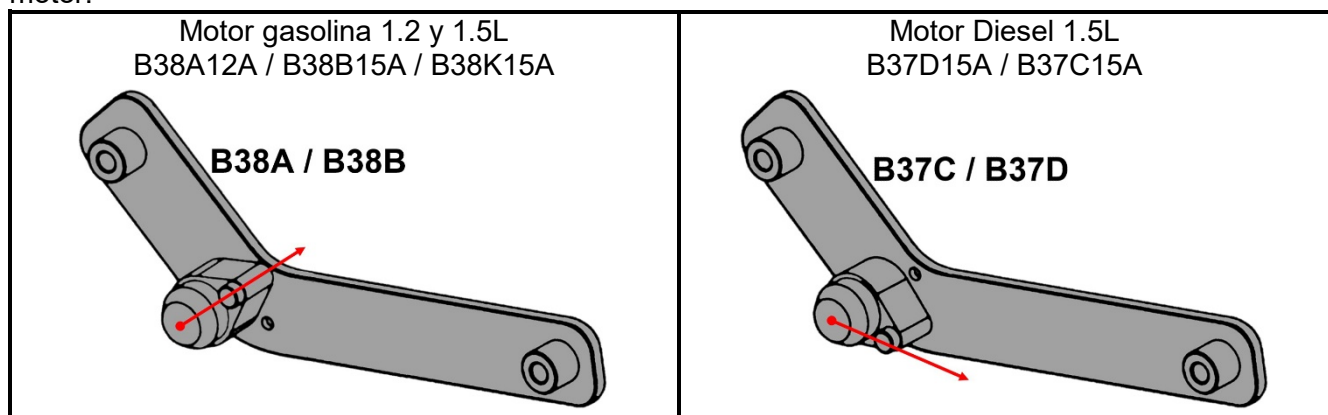
- Mantenga a los niños y otras personas no autorizadas lejos del área de trabajo.
- No permita que los niños jueguen con la herramienta o su embalaje
- No utilice la herramienta si faltan piezas o están dañadas.
- Utilice la herramienta solo para el fin previsto.
- Nunca coloque las herramientas contenidas sobre la batería del vehículo. Peligro de cortocircuito.
- Tengan cuidado cuando trabajen en un motor en marcha. La ropa holgada, herramientas y otros objetos pueden quedar atrapados en las piezas giratorias y causar lesiones graves.
- ¡Precaución al trabajar con motores calientes, existe peligro de quemaduras!

## INDICACIONES DE SEGURIDAD

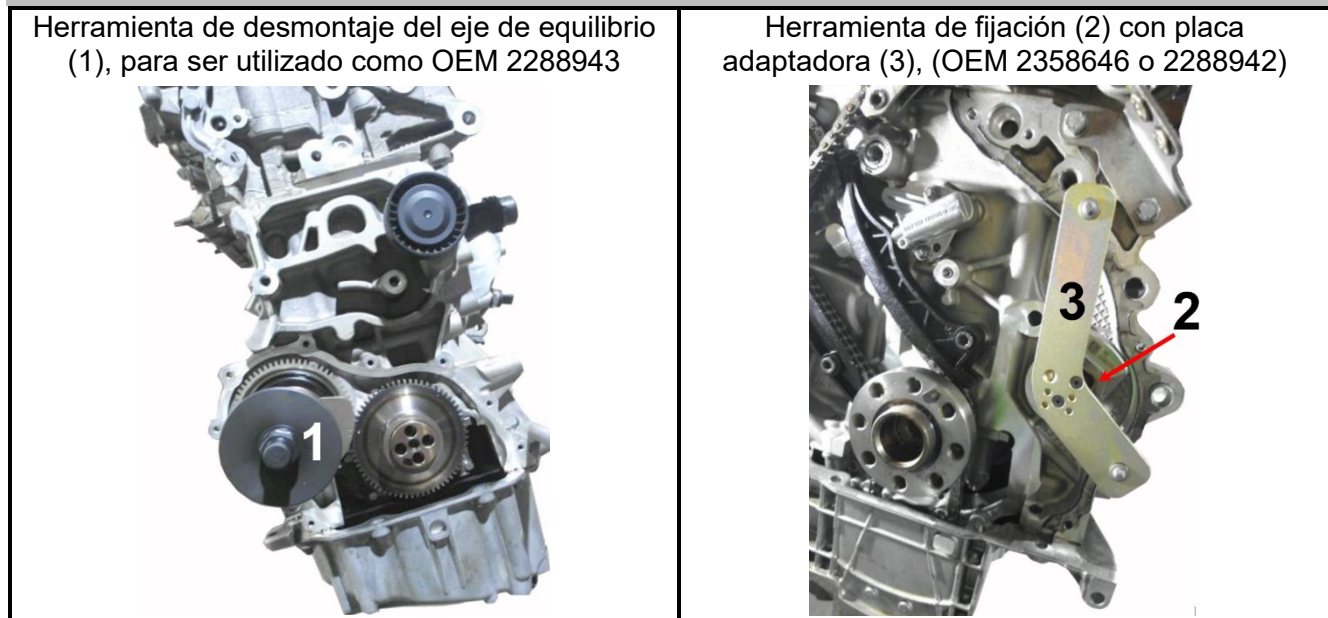
- Retire la llave de encendido antes de la reparación, así evitará un arranque accidental del motor y los daños en el mismo que podrían producirse en consecuencia.
- Este manual pretende ser una información breve y en ningún caso sustituye a un manual de taller. Por favor, tome la información técnica como los valores de par de apriete, las instrucciones de desmontaje/montaje siempre de la literatura de servicio específica del vehículo.
- Gire el motor solo en el sentido de giro normal (en el sentido horario, salvo indicación de lo contrario)
- No utilice nunca la herramienta de alineación como contrapunto al aflojar o apretar uniones atornilladas. Esto puede dañar las herramientas y los componentes del motor. Utilice únicamente herramientas que sean adecuadas para este fin.

## PREPARACIÓN

Monte la herramienta de fijación del eje del equilibrador en la placa adaptadora según la variante del motor.



## APLICACIÓN



## PROTECCIÓN AMBIENTAL

Recicle las sustancias no deseadas, en lugar de tirarlas a la basura. Todas las herramientas, accesorios y embalajes deben clasificarse, llevarse a un punto de recogida de residuos y desecharse de manera respetuosa con el medio ambiente. Consulte con la autoridad local de gestión de residuos sobre las posibilidades de reciclaje. Deseche este producto al final de su vida útil de forma respetuosa con el medio ambiente.

