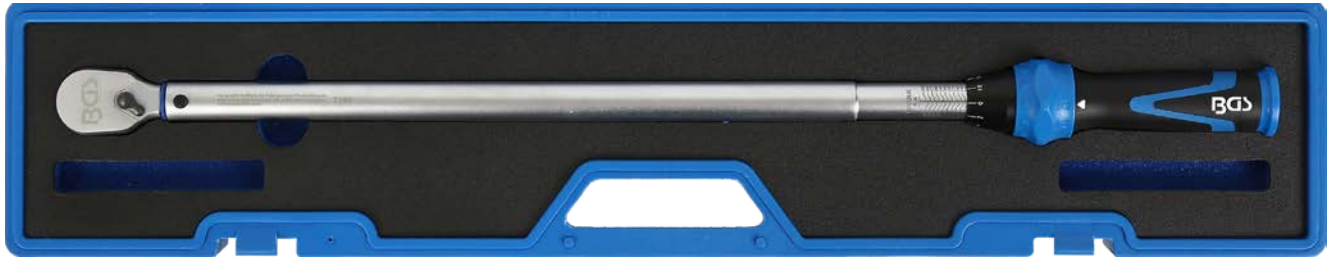


Drehmomentschlüssel



ACHTUNG

Lesen Sie die Bedienungsanleitung und die enthaltenen Sicherheitshinweise aufmerksam durch, bevor Sie das Produkt verwenden. Benutzen Sie das Produkt korrekt, mit Vorsicht und nur dem Verwendungszweck entsprechend. Nichtbeachtung der Sicherheitshinweise kann zu Schäden, Verletzungen und Erlöschen der Gewährleistung führen. Bewahren Sie diese Anleitungen für späteres Nachlesen an einem sicheren und trockenen Ort auf. Legen Sie die Bedienungsanleitung bei, wenn Sie das Produkt an Dritte weitergeben.

TECHNISCHE DATEN

Abtriebsprofil:	Außenvierkant	Abtriebsprofilgröße:	20 mm (3/4")
Min. Drehmoment:	100 Nm	Max. Drehmoment:	500 Nm
Feinskala:	2 Nm	Genauigkeit:	± 3 %
Rechtsauslösend:	Ja	Linksauslösend:	Nein
Länge:	700 mm	Ratschenverzahnung:	48-Zahn

VERWENDUNGSZWECK

Dieses Produkt dient zum Anziehen von Schraubverbindungen mit Rechtsgewinde auf einen für die Schraube vorgegebenen Drehmomentwert von 100 – 500 Nm mit einer Auflösung von 2 Nm.

SICHERHEITSHINWEISE

- Halten Sie Kinder und andere unbefugte Personen vom Arbeitsbereich fern.
- Lassen Sie Kinder nicht mit dem Werkzeug oder dessen Verpackung spielen.
- Verwenden Sie das Werkzeug nicht, wenn Teile fehlen oder beschädigt sind.
- Verwenden Sie das Werkzeug nur für den vorgesehenen Zweck.
- Bewahren Sie immer einen ausgeglichenen und festen Stand, um Verletzungen in unvorhersehbaren Momenten zu vermeiden.
- Wählen Sie einen geeigneten Typ von Drehmomentschlüssel und Steckschlüssel aus, die für den Drehmomentwert der anzuziehenden Schraube oder Mutter erforderlich ist.
- Vergewissern Sie sich vor der Verwendung, dass der Drehmomentschlüssel richtig eingestellt ist. Das Drehmoment ist auf den Mindestwert für den Versand eingestellt.
- Stellen Sie den Drehmomentschlüssel immer auf den niedrigsten Wert ein, wenn Sie den Schlüssel aufbewahren.
- Ölen Sie den Drehmomentschlüssel außen leicht ein, wenn er längere Zeit nicht benutzt wird.
- Um die Genauigkeit des Drehmomentschlüssels zu gewährleisten, muss dieser einmal jährlich oder nach 5000 Einsätzen überprüft werden.
- Verwenden Sie den Drehmomentschlüssel nicht als Hammer und vermeiden Sie starke Schläge und Stürze.

UMWELTSCHUTZ

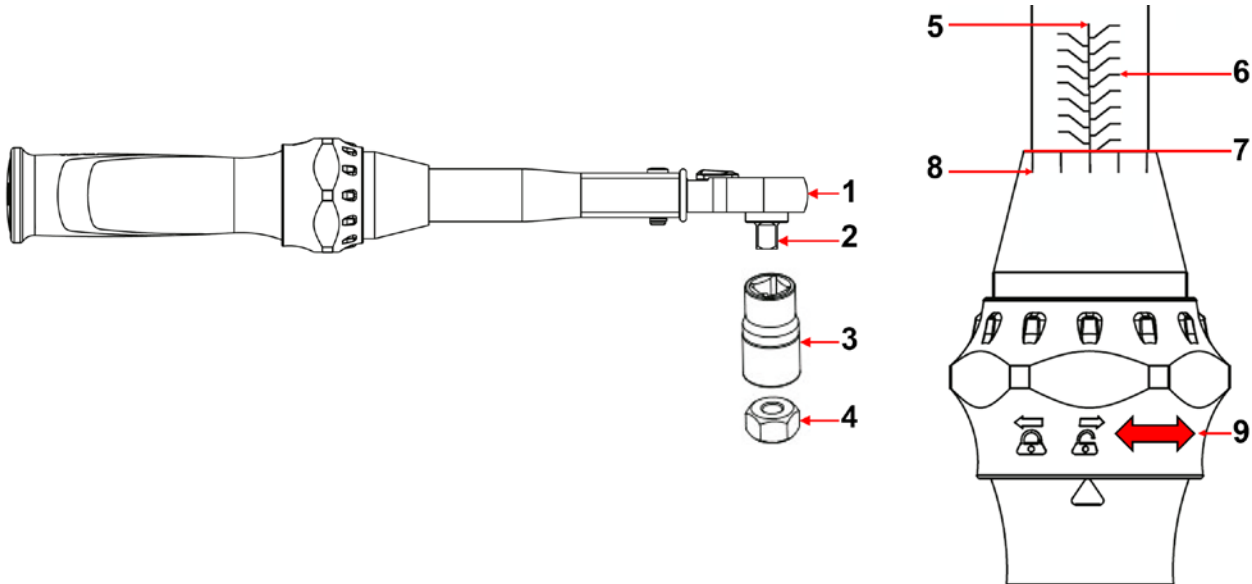
Recyceln Sie unerwünschte Stoffe, anstatt sie als Abfall zu entsorgen. Verpackungen sind zu sortieren, einer Wertstoffsammelstelle zuzuführen und umweltgerecht zu entsorgen. Erkundigen Sie sich bei Ihrer örtlichen Abfallbehörde über Recyclingmaßnahmen. Entsorgen Sie dieses Produkt am Ende seiner Lebensdauer umweltgerecht.



KOMPONENTEN / AUSWAHL

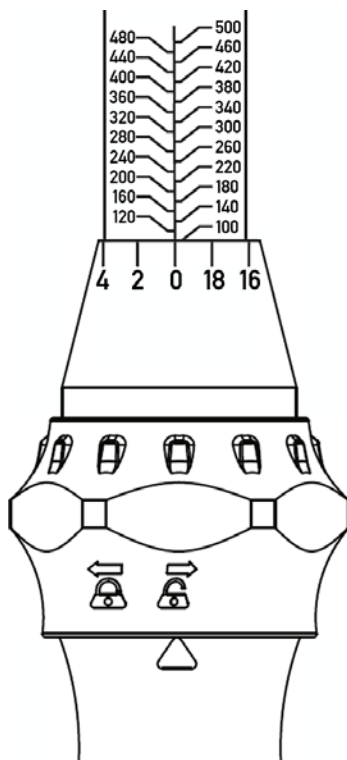
Wählen Sie, entsprechend dem Drehmomentwert, den geeigneten Drehmomentschlüssel und Steckschlüssel aus, um die Schraube oder Mutter festzuziehen.

- | | |
|-----------------------|-------------------|
| 1 Drehmomentschlüssel | 5 Mittellinie |
| 2 Abtriebsvierkant | 6 Hauptskala |
| 3 Steckschlüssel | 7 Abschlusslinie |
| 4 Mutter | 8 Ergänzungsskala |
| | 9 Verriegelung |

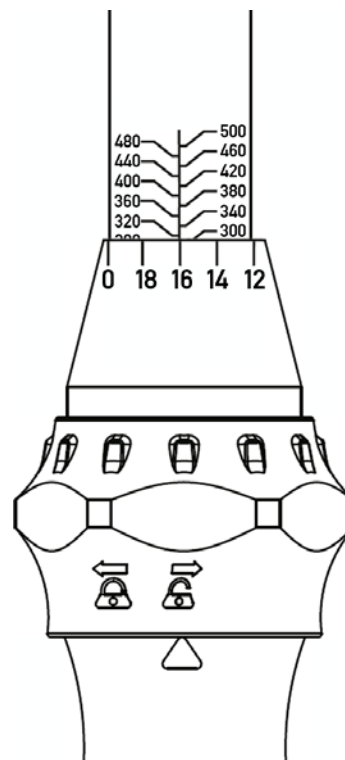


SKALENWERTE

Geringster Wert 100 Nm



Beispiel 316 Nm



DREMOMENTWERT EINSTELLEN (Beispiel: 316 Nm)

1. Drehen Sie die Verriegelung (9) in die entriegelte Position.
2. Drehen Sie die Ergänzungsskala (8), um ein Drehmomentwert einzustellen.
Der eingestellte Drehmomentwert ist eine Kombination der Werte aus Haupt- und Ergänzungsskala.
3. In unserem Beispiel von 316 Nm muss zuerst der nächstkleinste Wert auf der Hauptskala (6) eingestellt werden, bei 316 Nm ist der nächstkleinste Wert 300 Nm. Dazu muss die untere Linie vom Hauptskalenswert 300 Nm an der Abschlusslinie (7) stehen und der Wert 0 der Ergänzungsskala (8) an der Mittellinie (5), der eingestellte Drehmomentwert beträgt nun 300 Nm.
4. Danach muss der noch fehlende Wert von 16 Nm ($316 \text{ Nm} - 300 \text{ Nm} = 16 \text{ Nm}$) auf der Ergänzungsskala (8) eingestellt werden. Dazu die Ergänzungsskala (8) weiterdrehen, bis der Wert 16 mit der Mittellinie (5) übereinstimmt.
5. Verriegeln Sie den Drehmomentschlüssel, indem Sie die Verriegelung (9) in die verriegelte Position drehen.

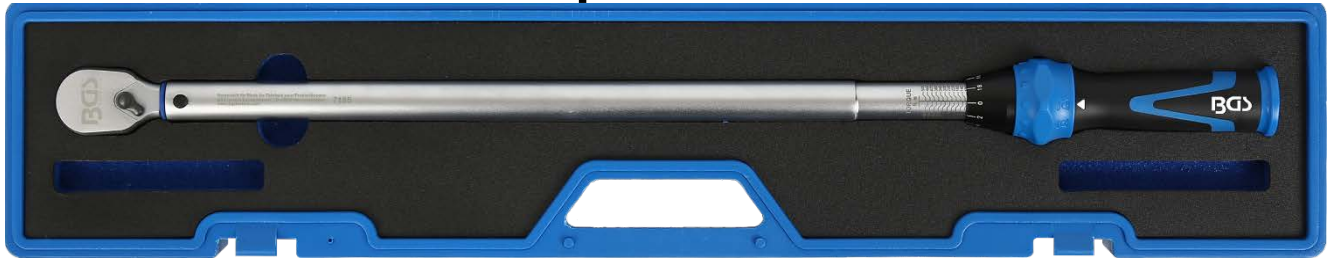
VERSCHAUBUNG FESTZIEHEN

1. Stecken Sie den Steckschlüssel (3) auf den Abtriebsvierkant (2) des Drehmomentschlüssel (1).
2. Positionieren Sie den Steckschlüssel auf den Schraubenkopf oder Mutter.
3. Drehen Sie den Drehmomentschlüssel im Uhrzeigersinn, um die Schraube festzuziehen.
4. Beenden Sie das Anziehen, sobald Sie ein „Klicken“ hören. Dies bedeutet, dass der von Ihnen eingestellten Drehmomentwert erreicht ist.

DREHMOMENTUMRECHNUNG

von	auf	Multiplizieren
cNm	in-lb	0,0885
cNm	ft-lb	0,00737
cNm	Nm	0,01
Nm	in-lb	8,85074
Nm	ft-lb	0,73756
Nm	kg-cm	10,19716
Nm	kg-m	0,10197
Nm	cNm	100
kg-cm	in-lb	0,86796
kg-cm	ft-lb	0,07233
kg-cm	Nm	0,09806
kg-m	in-lb	86,7961
kg-m	ft-lb	7,23301
kg-m	Nm	9,80665

Torque Wrench



ATTENTION

Read the operating instructions and all safety instructions contained therein carefully before using the product. Use the product correctly, with care and only according to the intended purpose. Non-compliance of the safety instructions may lead to damage, personal injury and to termination of the warranty. Keep these instructions in a safe and dry location for future reference. Enclose the operating instructions when handing over the product to third parties.

TECHNICAL DATA

Output Profile:	Outer square	Output Profile Size:	20 mm (3/4")
Min. Torque:	100 Nm	Max. Torque:	500 Nm
Fine Scale:	2 Nm	Accuracy:	± 3 %
Trigger CW:	Yes	Trigger CCW:	No
Length:	700 mm	Ratchet:	48 teeth

INTENDED USE

This product is designed to tighten right-hand threaded screw connections to a torque value from 100 Nm to 500 Nm in steps of 2 Nm.

SAFETY INFORMATIONS

- Keep children and other persons out of the working area.
- Do not allow children to play with this product or its packaging.
- Do not use the product if parts are missing or damaged.
- Use the tool for the intended purpose only.
- Always keep a balanced and firm footing to avoid injury in unpredictable moments.
- Choose an appropriate type of torque wrench and socket according to the torque value required for the bolt or nut being tightened.
- Make sure the torque wrench is set correctly before using. The torque is set on the minimum value for shipment.
- Always set the torque wrench to lowest value when storing the wrench.
- Lightly oil the outside of the torque wrench if it is not to be used for a long time.
- In order to ensure the accuracy of the torque wrench, it must be verified once a year or after 5000 uses.
- Do not use the torque wrench as a hammer and avoid strong impact and dropping.

ENVIRONMENTAL PROTECTION

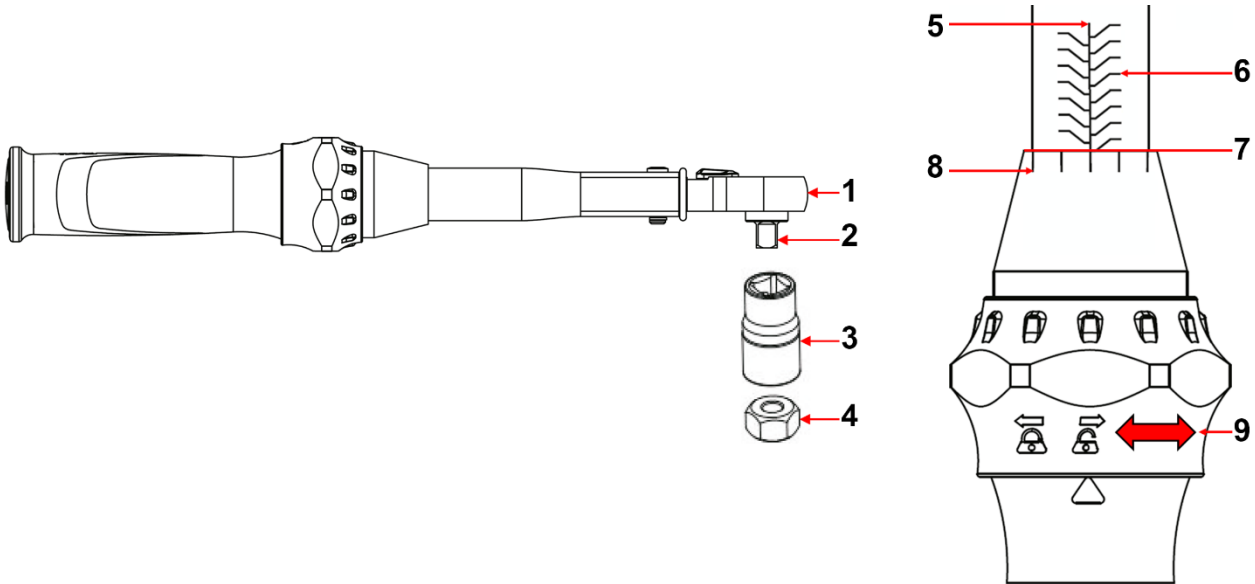
Recycle unwanted materials instead of disposing of them as waste. Packaging should be sorted, taken to a recycling centre and disposed of in a manner which is compatible with the environment. Contact your local solid waste authority for recycling information. Dispose of this product at the end of its working life environmentally.



COMPONENTS / SELECTION

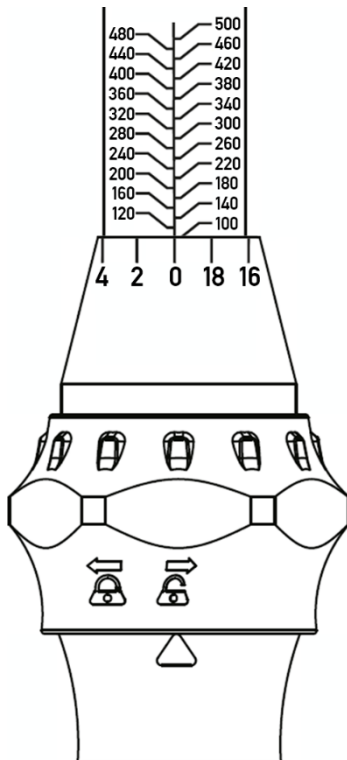
Select the appropriate type of torque wrench and socket according to the torque value required for the bolt or nut being tightened.

- | | |
|-----------------|-----------------------|
| 1 Torque wrench | 5 Center line |
| 2 Output square | 6 Main scale |
| 3 Socket | 7 Graduation line |
| 4 Tightened nut | 8 Supplementary scale |
| | 9 Locker |

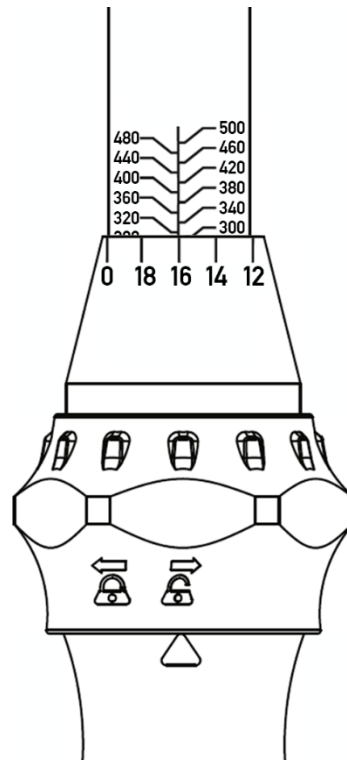


SCALE VALUE

Lowest value 100 Nm



Example 316 Nm



SET TORQUE VALUE (Example: 206 Nm)

1. Turn the locker (9) to the unlocked position.
2. Turn the supplementary scale (8) to set a torque value.
The set torque value is a combination of the values from the main and supplementary scales.
3. For our example of 316 Nm, the next smallest value on the main scale (6) must first be set, for 316 Nm the next smallest value is 300 Nm. For this, the lower line of the main scale value 300 Nm must be on the graduation line (7) and the value 0 of the supplementary scale (8) on the center line (5), the setting torque value is now 300 Nm.
4. Then the missing value of 16 Nm ($316 \text{ Nm} - 300 \text{ Nm} = 16 \text{ Nm}$) must be set on the supplementary scale (8). To do this, turn the supplementary scale (8) further until the value 16 coincides with the center line (5).
5. Lock the torque wrench by turning the locker (9) to the locked position.

TIGHTEN SCREW CONNECTION

1. Put the socket wrench (3) on the output square (2) of the torque wrench (1).
2. Position the socket wrench to the bolt head or nut.
3. Turn the nut or screw with torque wrench clockwise to tighten the screw.
4. Stop tightening when you hear a "click". This means that the torque value you set has been reached.

TORQUE CONVERSION

FROM	TO	MULTIPLY
cNm	in-lb	0,0885
cNm	ft-lb	0,00737
cNm	Nm	0,01
Nm	in-lb	8,85074
Nm	ft-lb	0,73756
Nm	kg-cm	10,19716
Nm	kg-m	0,10197
Nm	cNm	100
kg-cm	in-lb	0,86796
kg-cm	ft-lb	0,07233
kg-cm	Nm	0,09806
kg-m	in-lb	86,7961
kg-m	ft-lb	7,23301
kg-m	Nm	9,80665

Clé dynamométrique



ATTENTION

Veillez lire attentivement le manuel d'utilisation et les consignes de sécurité avant d'utiliser le produit. Utilisez correctement le produit, avec prudence et uniquement en conformité avec l'utilisation prévue. Ne pas respecter les instructions et consignes de sécurité peut entraîner des blessures, des dommages matériels et l'annulation de la garantie. Conservez ce manuel en lieu sûr et sec, afin de pouvoir le consulter ultérieurement. Veuillez joindre le présent manuel d'utilisation au produit si vous le transmettez à des tiers.

DONNÉES TECHNIQUES

Profil d'empreinte :	carré mâle	Taille de profil d'empreinte :	20 mm (3/4")
Couple mini. :	100 Nm	Couple maxi. :	500 Nm
Échelle fine :	2 Nm	Précision :	± 3 %
Déclenchement à droite :	Oui	Déclenchement à gauche :	Non
Longueur :	700 mm	Denture du cliquet :	48 dents

UTILISATION PRÉVUE

Ce produit permet de serrer des raccords avec filetage à droite à une valeur préétablie de couple de 100 à 500 Nm avec une résolution de 2 Nm.

CONSIGNES DE SÉCURITÉ

- Maintenez à l'écart les enfants et toutes les autres personnes non autorisées de la zone de travail.
- Ne permettez jamais que des enfants jouent avec l'outil ou avec son emballage
- N'utilisez pas l'outil lorsque des pièces manquent ou sont endommagées.
- N'utilisez l'outil qu'aux fins prévues.
- Maintenez toujours une position équilibrée et stable pour éviter les blessures en cas de situations imprévisibles.
- Sélectionnez un type approprié de clé dynamométrique et de douille, en fonction de la valeur de couple requise pour serrer la vis ou l'écrou.
- Avant toute utilisation, assurez-vous que la clé dynamométrique est correctement réglée. À l'expédition, le couple de serrage est réglé à la plus petite valeur de la clé.
- Réglez toujours la clé dynamométrique à sa valeur la plus basse lorsque vous allez la ranger.
- Huilez légèrement l'extérieur de la clé dynamométrique si elle n'est pas utilisée pendant une période prolongée.
- Pour assurer la précision de la clé dynamométrique, elle doit être vérifiée une fois par an ou après 5000 opérations.
- N'utilisez pas la clé dynamométrique en tant que marteau et évitez de l'exposer à des chocs et des chutes.

PROTECTION DE L'ENVIRONNEMENT

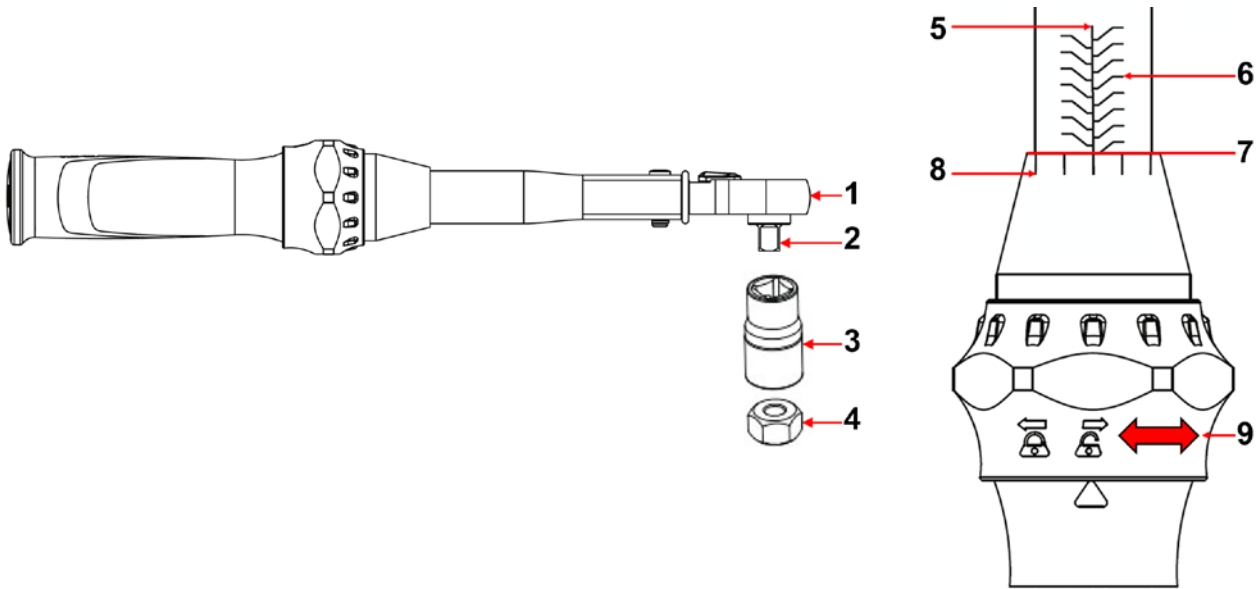
Recyclez les matières indésirables au lieu de les jeter comme déchets. Les emballages doivent être triés, envoyés à un point de collecte de recyclage et éliminés dans le respect de l'environnement. Consultez votre autorité locale de gestion des déchets à propos des mesures de recyclage à appliquer. Éliminez ce produit de façon écologique à la fin de sa vie utile.



COMPOSANTS/AIDE À LA SÉLECTION

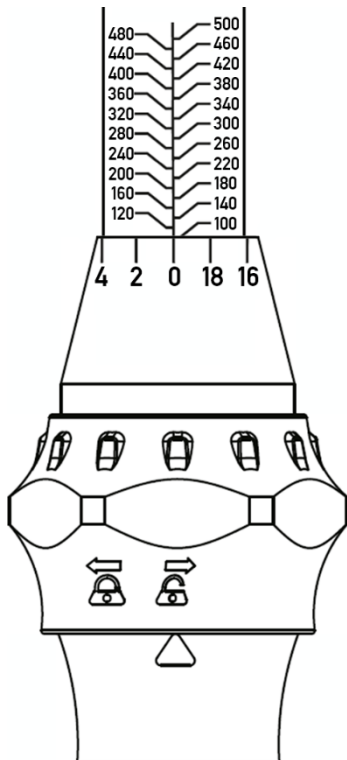
En fonction de la valeur du couple, sélectionnez la clé dynamométrique et le type de clé à douille appropriés pour serrer la vis ou l'écrou.

- | | |
|-------------------------|--------------------------|
| 1 Clé dynamométrique | 5 Ligne centrale |
| 2 Carré de transmission | 6 Échelle principale |
| 3 Douille | 7 Ligne finale |
| 4 Écrou | 8 Échelle complémentaire |
| | 9 Verrouillage |

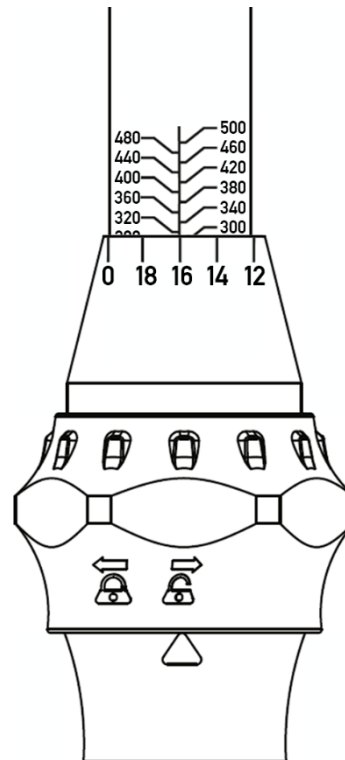


VALEURS D'ÉCHELLE

Valeur minimale 100 Nm



exemple : 316 Nm



RÉGLAGE DU COUPLE DE SERRAGE (exemple : 316 Nm)

1. Tournez le verrouillage (9) à la position déverrouillée.
2. Tournez l'échelle auxiliaire (8) pour configurer une valeur de couple.
La valeur de couple définie est une combinaison des valeurs sur l'échelle principale et l'échelle secondaire.
3. Dans notre exemple de 316 Nm, la valeur la plus petite suivante doit d'abord être réglée sur l'échelle principale (6), à 316 Nm, la valeur la plus petite suivante est 300 Nm. Pour ce faire, la ligne inférieure de la valeur d'échelle principale 300 Nm doit se trouver sur la ligne de terminaison (7) et la valeur 0 de l'échelle complémentaire (8) sur la ligne médiane (5), la valeur de couple réglée est maintenant de 300 Nm.
4. Ensuite, la valeur manquante de 16 Nm ($316 \text{ Nm} - 300 \text{ Nm} = 16 \text{ Nm}$) doit être réglée sur l'échelle complémentaire (8). Pour ce faire, continuez à tourner l'échelle auxiliaire (8) jusqu'à ce que la valeur 16 soit face à la ligne médiane (5).
5. Verrouillez la clé dynamométrique en tournant le verrouillage (9) en position verrouillée.

SERRER UN RACCORD FILETÉ

1. Enfichez la douille (3) sur le carré de transmission (2) de la clé dynamométrique (1).
2. Placez la douille sur une tête de vis ou un écrou.
3. Tournez la clé dynamométrique dans le sens des aiguilles d'une montre pour serrer la vis ou l'écrou
4. Arrêtez immédiatement le serrage dès que vous entendez des « déclics ». Cela indique que la valeur de couple de serrage réglée a été atteinte.

CALCUL DU COUPLE

de	à	Multiplieur
cNm	in-lb	0,0885
cNm	ft-lb	0,00737
cNm	Nm	0,01
Nm	in-lb	8,85074
Nm	ft-lb	0,73756
Nm	kg-cm	10,19716
Nm	kg-m	0,10197
Nm	cNm	100
kg-cm	in-lb	0,86796
kg-cm	ft-lb	0,07233
kg-cm	Nm	0,09806
kg-m	in-lb	86,7961
kg-m	ft-lb	7,23301
kg-m	Nm	9,80665

Llave dinamométrica



ATENCIÓN

Lea atentamente el manual de instrucciones y todas las instrucciones de seguridad antes de utilizar el producto. Utilice el producto de forma correcta, con precaución y solo de acuerdo con su uso previsto. El incumplimiento de las instrucciones de seguridad puede provocar daños, lesiones y la anulación de la garantía. Guarde estas instrucciones en un lugar seguro y seco para futuras consultas. Incluya el manual de instrucciones si entrega el producto a un tercero.

DATOS TÉCNICOS

salida:	cuadrado exterior	tamaño de salida:	20 mm (3/4")
par de apriete mínimo:	100 Nm	par de apriete máximo:	500 Nm
escala fina:	2 Nm	Precisión:	± 3 %
Activación a la derecha:	Sí	Activación a la izquierda:	No
longitud:	700 mm	Dentado de carraca:	48 dientes

USO PREVISTO

Este producto está diseñado para apretar uniones atornilladas con rosca a la derecha a un valor de par de 100 – 500 Nm especificado para el tornillo, con una resolución de 2 Nm.

INDICACIONES DE SEGURIDAD

- Mantenga a los niños y otras personas no autorizadas lejos del área de trabajo.
- No permita que los niños jueguen con la herramienta o su embalaje
- No utilice la herramienta si faltan piezas o están dañadas.
- Utilice la herramienta solo para el fin previsto.
- Mantenga siempre una postura equilibrada y firme para evitar lesiones en momentos imprevisibles.
- Seleccione el tipo de llave dinamométrica y la llave de vaso adecuada para el valor del par de apriete del tornillo o la tuerca.
- Asegúrese de que la llave dinamométrica esté bien ajustada antes de utilizarla. Para el envío, el par de apriete está ajustado al valor mínimo.
- Cuando guarde la llave dinamométrica, ajústela siempre al valor más bajo.
- Lubrique ligeramente el exterior de la llave dinamométrica si no se va a utilizar durante mucho tiempo.
- Para garantizar la precisión de la llave dinamométrica, debe comprobarse una vez al año o después de 5000 usos.
- No utilice la llave dinamométrica como un martillo y evite los golpes fuertes y las caídas.

PROTECCIÓN MEDIOAMBIENTAL

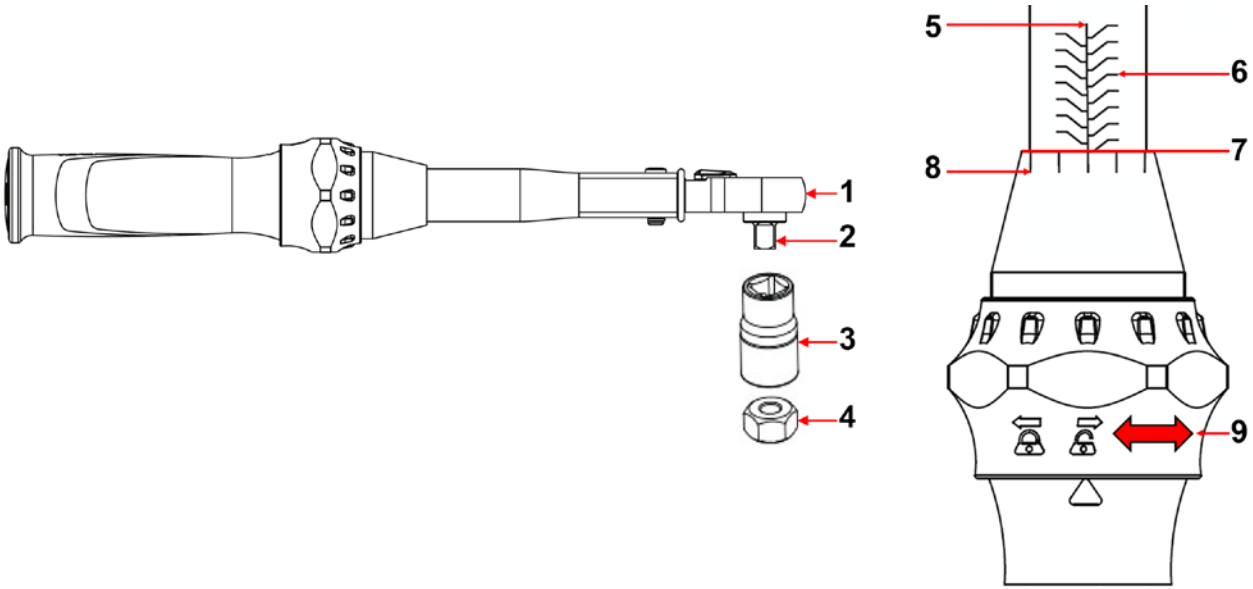
Recicle las sustancias no deseadas, en lugar de tirarlas a la basura. Los embalajes deben ser clasificados, llevados a un centro de reciclaje y desechados de forma respetuosa con el medio ambiente. Consulte con la autoridad local de gestión de residuos sobre las posibilidades de reciclaje. Deseche este producto al final de su vida útil de forma respetuosa con el medio ambiente.



COMPONENTES / GUÍA DE SELECCIÓN

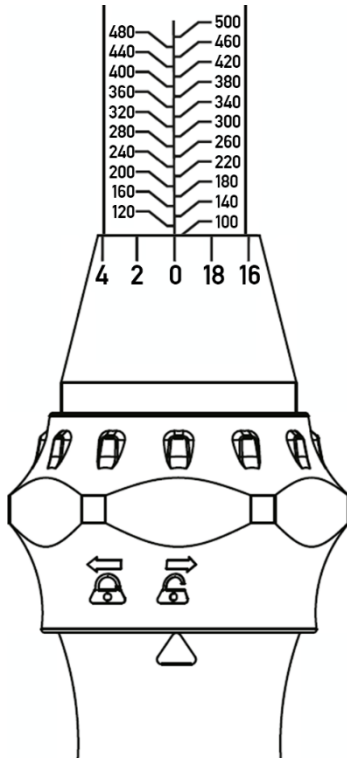
En función del valor de par de apriete, seleccione la llave dinamométrica y el tipo de llave de vaso adecuado para apretar el tornillo o la tuerca.

- | | | | |
|---|---------------------|---|-----------------------|
| 1 | Llave dinamométrica | 5 | Línea central |
| 2 | Cuadrado de salida | 6 | Escala principal |
| 3 | llaves de vaso | 7 | Línea final |
| 4 | Tuerca | 8 | Escala complementaria |
| | | 9 | Bloqueo |



VALORES DE ESCALA

Valor más bajo 100 Nm



Ejemplo 316 Nm

