

## Schnell-Ladegerät | 2,5 A | 18 V



### TECHNISCHE DATEN

Eingangsspannung: 220 - 240V AC / 50Hz  
Ausgangsleistung: 65W  
Ausgangsspannung: 21V  
Ladestrom: 2.5A  
Ladetemperatur: -10°C- 50°C  
Schutzklasse: II

### WICHTIG

Diese Bedienungsanleitung enthält wichtige Hinweise zum Umgang mit Ihrem neuen Produkt. Lesen Sie alle Sicherheitswarnungen und Anweisungen. Die Nichtbeachtung der Warnungen und Anweisungen kann zu Stromschlägen, Bränden und/oder schweren Verletzungen führen. Diese Bedienungsanleitung ermöglicht Ihnen die Nutzung aller Funktionen und hilft Ihnen, Missverständnisse zu vermeiden und Schäden vorzubeugen. Bitte nehmen Sie sich die Zeit, dieses Handbuch zu lesen und bewahren Sie es zum späteren Nachschlagen auf.

### VERWENDUNGSZWECK

Dieses Schnellladegerät dient zum Aufladen des Akkus BGS 7382.

### SICHERHEITSMITTEILUNGEN

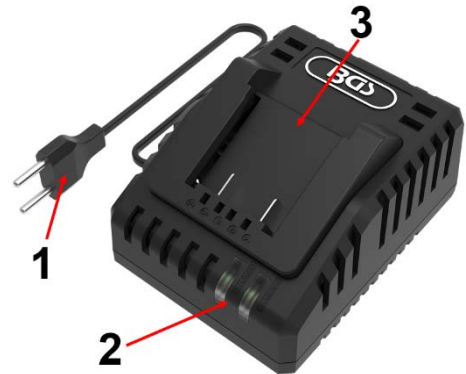
- Halten Sie den Arbeitsbereich sauber und gut beleuchtet. Unordnung oder dunkle Bereiche sind die Gefahr von Unfällen.
- Betreiben Sie das Ladegerät nicht in explosionsgefährdeten Bereichen, beispielsweise in der Nähe von brennbaren Flüssigkeiten, Gasen oder Staub. Es können Funken entstehen, die den Staub oder die Dämpfe entzünden können.
- Der Stecker des Ladegeräts muss zur Steckdose passen. Modifizieren Sie den Stecker niemals in irgendeiner Weise.
- Setzen Sie Elektrowerkzeuge weder Regen noch Nässe aus und lassen Sie keine Flüssigkeiten mit dem Ladegerät in Kontakt kommen. Es besteht Gefahr eines Stromschlags.
- Missbrauchen Sie das Kabel nicht. Benutzen Sie das Kabel niemals zum Tragen, Ziehen oder Herausziehen des Ladegeräts. Halten Sie das Kabel von Hitze, Öl, scharfen Kanten und beweglichen Teilen fern. Beschädigte oder verhedderte Kabel erhöhen die Gefahr eines Stromschlags.
- Laden Sie Ihre Akkus nur in Innenräumen auf, da das Ladegerät nur für die Verwendung in Innenräumen konzipiert ist.
- Benutzen Sie das Ladegerät nicht, wenn es starken Stößen ausgesetzt war, heruntergefallen ist oder auf andere Weise beschädigt wurde.
- Versuchen Sie niemals, andere als die vom Hersteller empfohlenen Akkus aufzuladen.
- Zerlegen Sie das Ladegerät nicht. Bei unsachgemäßem Wiederaufbau besteht Brand- und Stromschlaggefahr.

## WARTUNG SERVICE UND REINIGUNG

- Reinigen Sie die Lüftungsschlitze und die Pole der Batterie gelegentlich mit einer weichen, sauberen und trockenen Bürste.
- Lassen Sie Ihr Elektrowerkzeug von einem qualifizierten Reparaturfachmann warten und verwenden Sie ausschließlich identische Ersatzteile. Dadurch wird sichergestellt, dass die Sicherheit des Elektrowerkzeugs gewahrt bleibt.

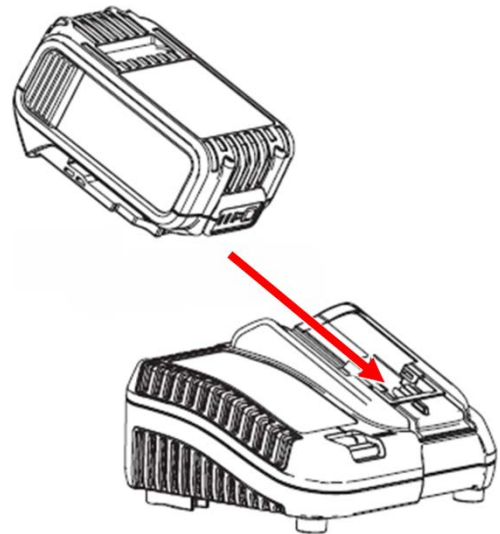
## KOMPONENTEN

- 1 Stromkabel
- 2 Ladeanzeige
- 3 Ladeschacht



## BATTERIE LADEN

1. Entfernen Sie den Akku vom Griff, indem Sie den Akku-Verriegelungsknopf nach unten drücken und den Akku nach vorne von der Basis des Werkzeugs abziehen.
2. Überprüfen Sie, ob die Netzspannung auf dem Typenschild mit der verfügbaren Spannung übereinstimmt.
3. Schieben Sie den Akku auf das Ladegerät.
4. Die rote LED leuchtet auf, um anzuzeigen, dass der Akku geladen wird. Wenn der Ladevorgang abgeschlossen ist, erlischt die rote LED an der Ladestation und die grüne LED leuchtet auf.
5. Während des Ladevorgangs ist es normal, dass sich der Akku leicht erwärmt.
6. Wenn Sie den Akku nicht laden können, überprüfen Sie bitte Folgendes:
  - Dass die Steckdose Spannung hat.
  - Dass die Kontakte des Ladegeräts unbeschädigt sind und Kontakt mit der Batterie haben.



## UMWELTSCHUTZ

Recycle unwanted materials instead of disposing of them as waste. All tools, accessories and packaging should be sorted, taken to a recycling centre and disposed of in a manner which is compatible with the environment.



## ENTSORGUNG

Entsorgen Sie Batterien/Akkus nicht im Hausmüll. Batterien/Akkus sollten auf verantwortungsvolle Weise entsorgt werden. Sie müssen an einer geeigneten Sammelstelle abgegeben werden. Entsorgen Sie dieses Produkt am Ende seiner Lebensdauer gemäß der EU-Richtlinie über Elektro- und Elektronik-Altgeräte. Wenden Sie sich für Recyclinginformationen an Ihre örtliche Abfallentsorgungsbehörde oder geben Sie das Produkt zur Entsorgung an die BGS technic KG oder an einen Elektrogeräthändler.





**EU-KONFORMITÄTSERKLÄRUNG  
EC DECLARATION OF CONFORMITY  
DÉCLARATION „CE“ DE CONFORMITE  
DECLARATION DE CONFORMIDAD UE**

Wir erklären in alleiniger Verantwortung, dass die Bauart des Produktes:  
We declare that the following designated product:  
Nous déclarons sous propre responsabilité que ce produit:  
Declaramos bajo nuestra sola responsabilidad que este producto:

**Schnell-Ladegerät (Art. 7380)  
Quick Charger  
Chargeur rapide  
Cargador rápido**

folgenden einschlägigen Bestimmungen entspricht:  
complies with the requirements of the:  
est en conformité avec les réglementations ci-dessous:  
esta conforme a las normas:

**EMC Directive 2014/30/EU  
Low Voltage Directive 2014/35/EU**

Angewandte Normen:

Identification of regulations/standards:

Norme appliquée:

Normas aplicadas:

EN 55014-1:2017; EN IEC 61000-3-2:2019  
EN 61000-3-3:2013+A1:2019  
EN 66014-2:2015; EN 60335-2-29:2004  
+A2:2010+A11:2018; EN60335-1:2012  
+A11:2014+A13:2017+A1:2019+A14:2019  
+A2:2019; EN 62233:2008

Verification No. EMC: SHEM201000865201PTC / WT02F1097

Test Report No. EMC: SHEM201000865201

Verification No. LVD: LVD SHES201002075411TLC

Test Report No. LVD: SHES201002075411

Wermelskirchen, den 02.07.2023

ppa.

Frank Schottke, Prokurist

**BGS technic KG, Bandwinkerstrasse 3, D-42929 Wermelskirchen**

## Quick Charger | 2,5 A | 18 V



### TECHNICAL DATA

Voltage Input: 220 - 240V AC / 50Hz  
Power Input: 65W  
Output Voltage: 21V  
Charger Current: 2.5A  
Charging Temperature: -10°C- 50°C  
Protection Class: II

### IMPORTANT

This instruction manual includes important instructions for handling your new product. Read all safety warnings and all instructions. Failure to follow the warnings and instructions may result in electric shock, re and/or serious injury. This instruction manual enables you to use all functions, and they help you avoid misunderstandings and prevent damage. Please take the time to read this manual and keep it for future reference.

### INTENDED USE

This quick charger is used to charge battery BGS 7382.

### SAFETY INFORMATIONS

- Keep work area clean and well lit. Cluttered or dark areas invite accidents.
- Do not operate the charger in explosive atmospheres, such as in the presence of flammable liquids, gases or dust. It can create sparks which may ignite the dust or fumes.
- The plug of the charger must match the power outlet. Never modify the plug in any way.
- Do not expose power tools to rain or wet conditions and do not allow any liquid to come into contact with the charger. There is a danger of electric shock.
- Do not abuse the cord. Never use the cord for carrying, pulling or unplugging the charger. Keep cord away from heat, oil, sharp edges and moving parts. Damaged or entangled cords increase the risk of electric shock.
- Only charge your batteries indoors as the charger is designed for indoor use only.
- Do not use the charger if it has been subjected to a heavy knock, dropped or otherwise damaged in any way.
- Never attempt to charge any other batteries than those recommended by the manufacturer.
- Do not disassemble the charger. Incorrect re-assembly may result in the risk of fire, electric shock.

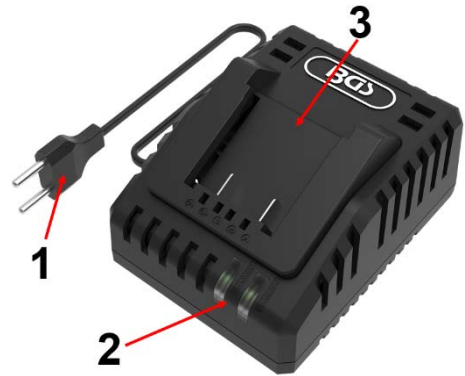
### MAINTENANCE SERVICE AND CLEANING

Occasionally clean the ventilation slots and the terminals on the battery using a soft brush that is clean and dry.

Have your power tool serviced by a qualified repair person using only identical replacement parts. This will ensure that the safety of the power tool is maintained.

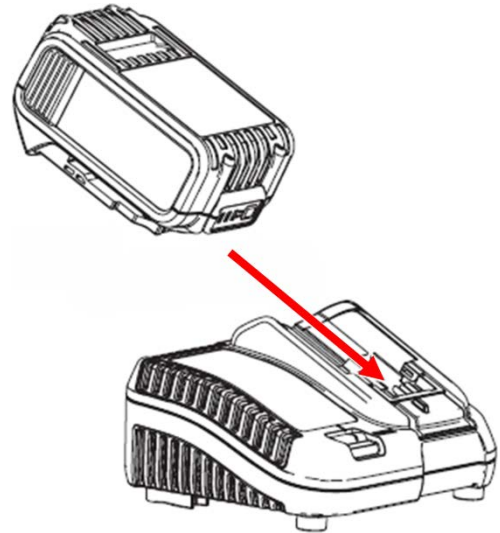
## COMPONENTS

- 1 Power cord
- 2 Charging indicator
- 3 Charging slot



## CHARGING THE BATTERY PACK

1. Remove the battery pack from the handle by pressing the battery lock button downwards and pulling the battery forwards and off the base of the tool.
2. Check if the power voltage on the rating plate corresponds to the voltage available.
3. Slide the battery pack onto the battery charger.
4. The red LED will illuminate to indicate that the battery pack is being charged. When the charging process is finished, the red LED on the charging base will turn off and the green LED will illuminate.
5. During charging, it is normal for the battery to warm slightly.
6. If you cannot charge the battery please check:
  - That the electrical outlet has voltage.
  - That the charger contacts are undamaged and making contact with battery leads.



## ENVIRONMENTAL PROTECTION

Recycle unwanted materials instead of disposing of them as waste. All tools, accessories and packaging should be sorted, taken to a recycling centre and disposed of in a manner which is compatible with the environment.



## DISPOSAL

Do not dispose battery in household waste. Batteries should be disposed of in a responsible manner, they must be disposed at appropriate collection point. Dispose of this product at the end of its working life in compliance with the EU Directive on Waste Electrical and Electronic Equipment. Contact your local solid waste authority for recycling information or give the product for disposal to BGS technic KG or to an electrical appliances retailer.





**EU-KONFORMITÄTSERKLÄRUNG  
EC DECLARATION OF CONFORMITY  
DÉCLARATION „CE“ DE CONFORMITE  
DECLARATION DE CONFORMIDAD UE**

Wir erklären in alleiniger Verantwortung, dass die Bauart des Produktes:  
We declare that the following designated product:  
Nous déclarons sous propre responsabilité que ce produit:  
Declaramos bajo nuestra sola responsabilidad que este producto:

**Schnell-Ladegerät (Art. 7380)**

**Quick Charger**

**Chargeur rapide**

**Cargador rápido**

folgenden einschlägigen Bestimmungen entspricht:  
complies with the requirements of the:  
est en conformité avec les réglementations ci-dessous:  
esta conforme a las normas:

**EMC Directive 2014/30/EU**

**Low Voltage Directive 2014/35/EU**

Angewandte Normen:

Identification of regulations/standards:

Norme appliquée:

Normas aplicadas:

EN 55014-1:2017; EN IEC 61000-3-2:2019

EN 61000-3-3:2013+A1:2019

EN 66014-2:2015; EN 60335-2-29:2004

+A2:2010+A11:2018; EN60335-1:2012

+A11:2014+A13:2017+A1:2019+A14:2019

+A2:2019; EN 62233:2008

Verification No. EMC: SHEM201000865201PTC / WT02F1097

Test Report No. EMC: SHEM201000865201

Verification No. LVD: LVD SHES201002075411TLC

Test Report No. LVD: SHES201002075411

Wermelskirchen, den 02.07.2023

ppa.

Frank Schottke, Prokurist

**BGS technic KG, Bandwirkerstrasse 3, D-42929 Wermelskirchen**

## Chargeur rapide | 2,5 A | 18 V



### SPÉCIFICATIONS TECHNIQUES

Tension d'entrée : 220 - 240V CA / 50Hz  
Puissance de sortie : 65W  
Tension de sortie : 21V  
Courant de charge : 2.5A  
Température de charge : -10°C- 50°C  
Classe de protection : II

### IMPORTANT

Ce manuel d'instructions comprend d'importantes instructions pour l'utilisation de votre nouveau produit. Lisez tous les avertissements de sécurité et toutes les instructions. Ne pas suivre les avertissements et instructions peut entraîner une décharge électrique, un incendie et/ou de graves blessures. Ce manuel d'instructions vous permettra d'utiliser toutes les fonctions et vous aidera à éviter les malentendus et les dommages. Veuillez prendre le temps de lire ce manuel et conservez-le pour consultation ultérieure.

### EMPLOI PRÉVU

Ce chargeur rapide permet recharger la batterie BGS 7382.

### INFORMATION DE SÉCURITÉ

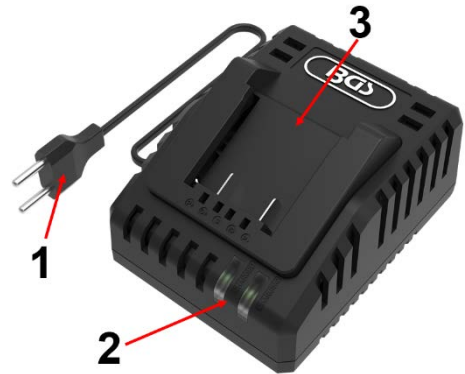
- Gardez la zone de travail propre et bien éclairée. L'encombrement ou les zones sombres sont le risque d'accidents.
- N'utilisez pas le chargeur dans des zones présentant un risque d'explosion, par exemple à proximité de liquides, gaz ou poussières inflammables. Des étincelles peuvent se former et enflammer la poussière ou les vapeurs.
- La fiche du chargeur doit correspondre à la prise. Ne modifiez jamais la fiche de quelque manière que ce soit.
- N'exposez pas les outils électriques à la pluie ou à l'humidité et ne laissez pas de liquides entrer en contact avec le chargeur. Il existe un risque de choc électrique.
- N'abusez pas du câble. N'utilisez jamais le cordon pour transporter, tirer ou débrancher le chargeur. Gardez le cordon à l'écart de la chaleur, de l'huile, des arêtes vives et des pièces mobiles. Les cordons endommagés ou emmêlés augmentent le risque d'électrocution.
- Ne chargez vos batteries qu'à l'intérieur car le chargeur est conçu pour une utilisation en intérieur uniquement.
- N'utilisez pas le chargeur s'il a subi un choc violent, s'il est tombé ou s'il a été endommagé de toute autre manière.
- N'essayez jamais de charger des batteries autres que celles recommandées par le fabricant.
- Ne démontez pas le chargeur. Un remontage incorrect crée un risque d'incendie et d'électrocution.

## ENTRETIEN RÉPARATION ET NETTOYAGE

- Nettoyez de temps en temps les fentes d'aération et les bornes de la batterie avec une brosse douce, propre et sèche.
- Faites entretenir votre outil électrique par un réparateur qualifié et n'utilisez que des pièces de rechange identiques. Cela garantit que la sécurité de l'outil électrique est maintenue.

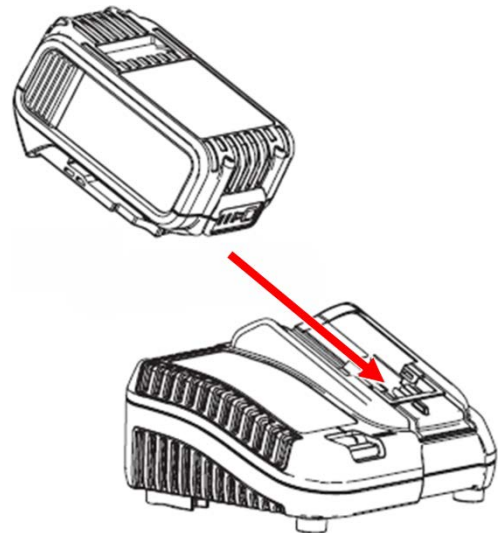
## COMPOSANTS

- 1 Câble d'alimentation
- 2 Indicateurs de charge
- 3 Emplacement de charge



## CHARGER LA BATTERIE

1. Retirez la batterie de la poignée en appuyant sur le bouton de verrouillage de la batterie et en tirant la batterie vers l'avant hors de la base de l'outil.
2. Vérifiez que la tension secteur indiquée sur la plaque signalétique correspond à la tension disponible.
3. Faites glisser la batterie sur le chargeur.
4. La LED rouge s'allume pour indiquer que la batterie est en charge. Lorsque la charge est terminée, la LED rouge de la station de charge s'éteint et la LED verte s'allume.
5. Pendant la charge, il est normal que la batterie chauffe légèrement.
6. Si vous ne parvenez pas à charger la batterie, veuillez vérifier les points suivants :
  - Que la prise est sous tension.
  - Que les contacts du chargeur soient intacts et en contact avec la batterie..



## PROTECTION DE L'ENVIRONNEMENT

Recyclez les matériaux indésirables au lieu de les jeter en tant que déchets. Tous les outils, accessoires et emballages doivent être triés, acheminés vers un centre de recyclage et éliminés de manière compatible avec l'environnement.



## ÉLIMINATION

Ne jetez pas les piles avec les ordures ménagères. Les piles doivent être éliminées de manière responsable, en les remettant à un point de collecte agréé. Éliminez ce produit à la fin de sa vie utile conformément à la directive de l'UE relative aux déchets d'équipements électriques et électroniques. Contactez votre service local chargé des déchets solides pour des informations sur le recyclage ou confiez le produit pour élimination à BGS technic KG ou un détaillant d'appareils électriques.







**EU-KONFORMITÄTSERKLÄRUNG  
EC DECLARATION OF CONFORMITY  
DÉCLARATION „CE“ DE CONFORMITE  
DECLARATION DE CONFORMIDAD UE**

Wir erklären in alleiniger Verantwortung, dass die Bauart des Produktes:  
We declare that the following designated product:  
Nous déclarons sous propre responsabilité que ce produit:  
Declaramos bajo nuestra sola responsabilidad que este producto:

**Schnell-Ladegerät (Art. 7380)  
Quick Charger  
Chargeur rapide  
Cargador rápido**

folgenden einschlägigen Bestimmungen entspricht:  
complies with the requirements of the:  
est en conformité avec les réglementations ci-dessous:  
esta conforme a las normas:

**EMC Directive 2014/30/EU  
Low Voltage Directive 2014/35/EU**

Angewandte Normen:

Identification of regulations/standards:

Norme appliquée:

Normas aplicadas:

EN 55014-1:2017; EN IEC 61000-3-2:2019  
EN 61000-3-3:2013+A1:2019  
EN 66014-2:2015; EN 60335-2-29:2004  
+A2:2010+A11:2018; EN60335-1:2012  
+A11:2014+A13:2017+A1:2019+A14:2019  
+A2:2019; EN 62233:2008

Verification No. EMC: SHEM201000865201PTC / WT02F1097

Test Report No. EMC: SHEM201000865201

Verification No. LVD: LVD SHES201002075411TLC

Test Report No. LVD: SHES201002075411

Wermelskirchen, den 02.07.2023

ppa.

Frank Schottke, Prokurist

**BGS technic KG, Bandwinkerstrasse 3, D-42929 Wermelskirchen**

## Cargador rápido | 2,5 A | 18 V



### DATOS TÉCNICOS

Voltaje de entrada: 220 - 240V AC / 50Hz

Potencia de salida: 65W

Voltaje de salida: 21V

Corriente de carga: 2.5A

Temperatura de carga: -10°C- 50°C

Clase de protección: II

### IMPORTANTE

Este manual de instrucciones contiene instrucciones importantes para el manejo de su nuevo producto. Lea todas las instrucciones y advertencias de seguridad. El incumplimiento de las advertencias e instrucciones puede provocar descargas eléctricas, incendios y/o lesiones graves. Este manual de instrucciones le permitirá utilizar todas las funciones y le ayudará a evitar malentendidos y a evitar daños. Tómese su tiempo para leer este manual y consérvelo para futuras consultas.

### USO PREVISTO

Este cargador rápido se utiliza para cargar la batería BGS 7382.

### INFORMACIÓN DE SEGURIDAD

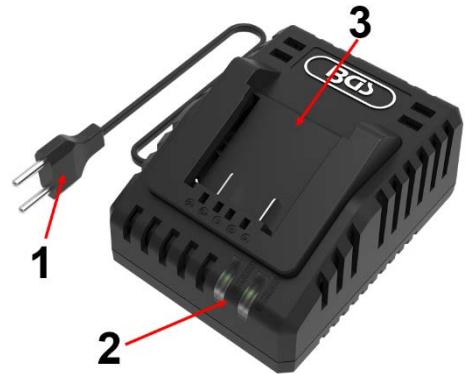
- Mantenga el área de trabajo limpia y bien iluminada. El desorden o las áreas oscuras son el riesgo de accidentes.
- No opere el cargador en áreas donde exista riesgo de explosión, por ejemplo, cerca de líquidos inflamables, gases o polvo. Pueden formarse chispas que pueden encender el polvo o los humos.
- El enchufe del cargador debe coincidir con el tomacorriente. Nunca modifique el enchufe de ninguna manera.
- No exponga las herramientas eléctricas a la lluvia o la humedad y no permita que los líquidos entren en contacto con el cargador. Existe riesgo de descarga eléctrica.
- No abuse del cable. Nunca use el cable para transportar, jalar o desenchufar el cargador. Mantenga el cable alejado del calor, el aceite, los bordes afilados y las piezas móviles. Los cables dañados o enredados aumentan el riesgo de descarga eléctrica.
- Solo cargue sus baterías en interiores ya que el cargador está diseñado solo para uso en interiores.
- No utilice el cargador si ha recibido un fuerte impacto, se ha caído o se ha dañado de cualquier otra forma.
- Nunca intente cargar baterías que no sean las recomendadas por el fabricante.
- No desmonte el cargador. El montaje incorrecto crea el riesgo de incendio y descarga eléctrica.

## MANTENIMIENTO REPARACION Y LIMPIEZA

- Ocasionalmente, limpie las ranuras de ventilación y los terminales de la batería con un cepillo suave, limpio y seco.
- Haga que su herramienta eléctrica sea reparada por un reparador calificado y solo use piezas de repuesto idénticas. Esto garantiza que se mantenga la seguridad de la herramienta eléctrica.

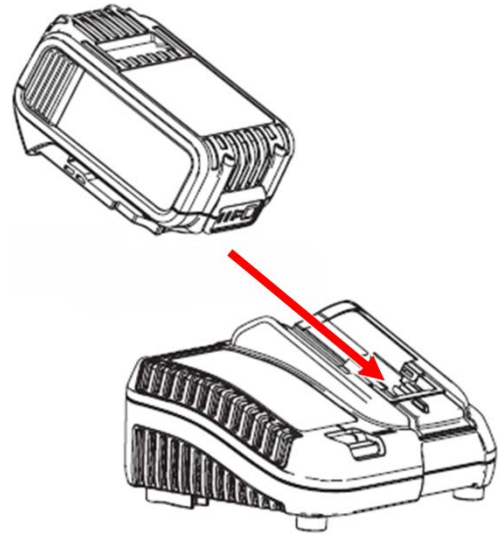
## COMPONENTES

- 1 Cable de alimentación
- 2 Indicador de carga
- 3 Ranura de carga



## CARGA BATERÍA

1. Retire el paquete de baterías del mango presionando hacia abajo el botón de bloqueo de la batería y tirando del paquete de baterías hacia adelante para sacarlo de la base de la herramienta.
2. Verifique que el voltaje de red en la placa de características coincida con el voltaje disponible.
3. Deslice la batería en el cargador.
4. El LED rojo se iluminará para indicar que la batería se está cargando. Cuando se complete la carga, el LED rojo de la estación de carga se apagará y el LED verde se encenderá.
5. Durante la carga, es normal que la batería se caliente ligeramente.
6. Si no puede cargar la batería, verifique lo siguiente:
  - Que el cargador está bajo tensión de red.
  - Que los contactos del cargador no estén dañados y en contacto con la batería.



## PROTECCIÓN DEL MEDIOAMBIENTE

Recicle los materiales no deseados, en lugar de eliminarlos como desechos. Todas las herramientas, accesorios y embalajes deben clasificarse, llevarse a un centro de reciclaje y desecharse de manera respetuosa con el medioambiente.



## ELIMINACIÓN

No elimine la batería como basura doméstica. Las baterías deben desecharse de manera responsable, llevándolas a un punto de recogida adecuado. Al final de su vida útil, deseche este producto de conformidad con la Directiva de la UE sobre residuos de aparatos eléctricos y electrónicos. Póngase en contacto con las autoridades locales responsables de los residuos sólidos para obtener información sobre el reciclaje, o entregue el producto a BGS technic KG o a un distribuidor de aparatos eléctricos para su eliminación.





**EU-KONFORMITÄTSERKLÄRUNG  
EC DECLARATION OF CONFORMITY  
DÉCLARATION „CE“ DE CONFORMITE  
DECLARACION DE CONFORMIDAD UE**

Wir erklären in alleiniger Verantwortung, dass die Bauart des Produktes:  
We declare that the following designated product:  
Nous déclarons sous propre responsabilité que ce produit:  
Declaramos bajo nuestra sola responsabilidad que este producto:

**Schnell-Ladegerät (Art. 7380)  
Quick Charger  
Chargeur rapide  
Cargador rápido**

folgenden einschlägigen Bestimmungen entspricht:  
complies with the requirements of the:  
est en conformité avec les réglementations ci-dessous:  
esta conforme a las normas:

**EMC Directive 2014/30/EU  
Low Voltage Directive 2014/35/EU**

Angewandte Normen:

Identification of regulations/standards:

Norme appliquée:

Normas aplicadas:

EN 55014-1:2017; EN IEC 61000-3-2:2019  
EN 61000-3-3:2013+A1:2019  
EN 66014-2:2015; EN 60335-2-29:2004  
+A2:2010+A11:2018; EN60335-1:2012  
+A11:2014+A13:2017+A1:2019+A14:2019  
+A2:2019; EN 62233:2008

Verification No. EMC: SHEM201000865201PTC / WT02F1097

Test Report No. EMC: SHEM201000865201

Verification No. LVD: LVD SHES201002075411TLC

Test Report No. LVD: SHES201002075411

Wermelskirchen, den 02.07.2023

ppa.

Frank Schottke, Prokurist

**BGS technic KG, Bandwinkerstrasse 3, D-42929 Wermelskirchen**